

## DEKLARACJA WŁAŚCIWOŚCI UŻYTKOWYCH

CERTUS/TB/771-3+A1/2015/BBF/2/2025

1. Niepowtarzalny kod identyfikacyjny wyrobu:	Betonowy bloczek fundamentowy CERTUS TB, model: „BF15 MPa”
2. Zamierzone zastosowanie lub zastosowania:	Ściany murowane, słupy i ściany działowe
3. Producent:	Certus Technologie Budowlane sp. z o.o. Ul. Płochocińska 19, 03-191 Warszawa Tel. 22 519 43 56, 22 519 43 60 / www.certus.eu
4. Upoważniony przedstawiciel:	Nie dotyczy
5. System(-y) oceny i weryfikacji stałości właściwości użytkowych:	System 4
6. Norma zharmonizowana:	EN 771-3:2011+A1:2015
7. Jednostka lub jednostki notyfikowane:	Nie dotyczy
8. Deklarowane właściwości użytkowe:	

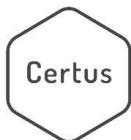
Zasadnicze charakterystyki	Właściwości użytkowe
	Zharmonizowana specyfikacja techniczna EN 771-3:2011+A1:2015 (odpowiednik krajowy PN-EN 771-3+A1:2015-10)
	Model bloczka „BF15 MPa”
Wymiary i tolerancje wymiarowe / kategoria:	380x240x120 mm, (+3/-5 mm) / D1
Kształt wg EN 1996-1-1 (ECU):	Grupa 1
Wytrzymałość na ściskanie:	15 N/mm <sup>2</sup> , wyznaczona prostopadle do powierzchni kładzenia, kategoria II
Stabilność wymiarów, rozszerzalność pod wpływem wilgoci:	NPD
Wytrzymałość spoiny na ścinanie wg EN 998-2:	0,15 N/mm <sup>2</sup>
Reakcja na ogień:	Euroklasa A1
Absorpcja wody wg EN 772-11:	≤ 3,0 g/(m <sup>2</sup> s)
Paroprzepuszczalność wg EN 1745:	Współczynnik przepuszczalności pary wodnej μ 30/100
Izolacyjność od bezpośrednich dźwięków powietrznych:	Gęstość brutto w stanie suchym 2200 ±200 kg/m <sup>3</sup> Kształt, budowa i tolerancje wymiarowe jak wyżej
Opór cieplny wg EN 1745:	Współczynnik przewodności cieplnej: Dla p=50%, λ <sub>10,dry,unit</sub> = 1,24 W/mK Dla p = 90%, λ <sub>10,dry,unit</sub> = 1,42 W/mK (wartość tabelaryczna) ± 10%
Trwałość - odporność na zamrażanie/rozmarzanie:	Nie eksponować na zewnątrz
Substancje niebezpieczne:	NPD

Właściwości użytkowe określonego powyżej wyrobu są zgodne z zestawem deklarowanych właściwości użytkowych. Niniejsza deklaracja właściwości użytkowych wydana zostaje zgodnie z rozporządzeniem (UE) nr 305/2011 na wyłączną odpowiedzialność producenta określonego powyżej.

W imieniu producenta podpisał(-a): Łukasz Młynik, Technolog

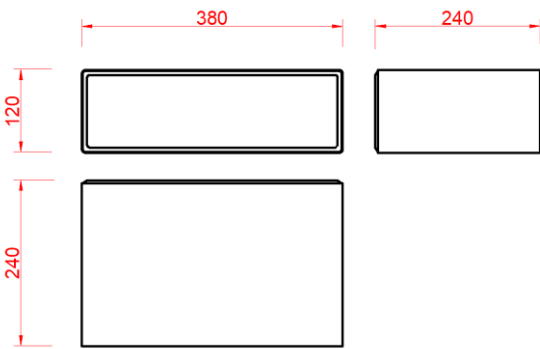
Warszawa, 11.08.2025 r.

.....  
(miejsce i data wydania)



DEKLARACJA WŁAŚCIWOŚCI UŻYTKOWYCH  
CERTUS/TB/771-3+A1/2015/BBF/2/2025

Dodatkowa informacja do DEKLARACJI WŁAŚCIWOŚCI UŻYTKOWYCH

Typ bloczka	Wymiary produktu	SCHEMAT
BF15 MPa	Bloczek BF15 MPa 380x240 mm grubość 120 mm	

W imieniu producenta podpisał(-a): Łukasz Młynik, Technolog

Warszawa, 11.08.2025 r.  
.....  
(miejsce i data wydania)