

1\_Producent wyrobu:

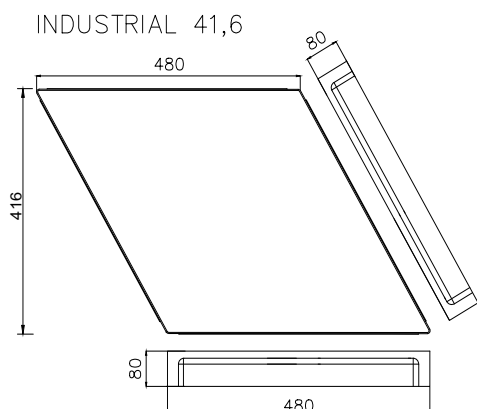
**CERTUS** Technologie Budowlane Sp. z o.o.  
ul. Płochocińska 19, 03-191 Warszawa

2\_Nazwa wyrobu budowlanego:

**INDUSTRIAL 41,6**

mikrofaza i odbojnik ciągły

3\_Rysunki techniczne (mm):



4\_Dane techniczne:

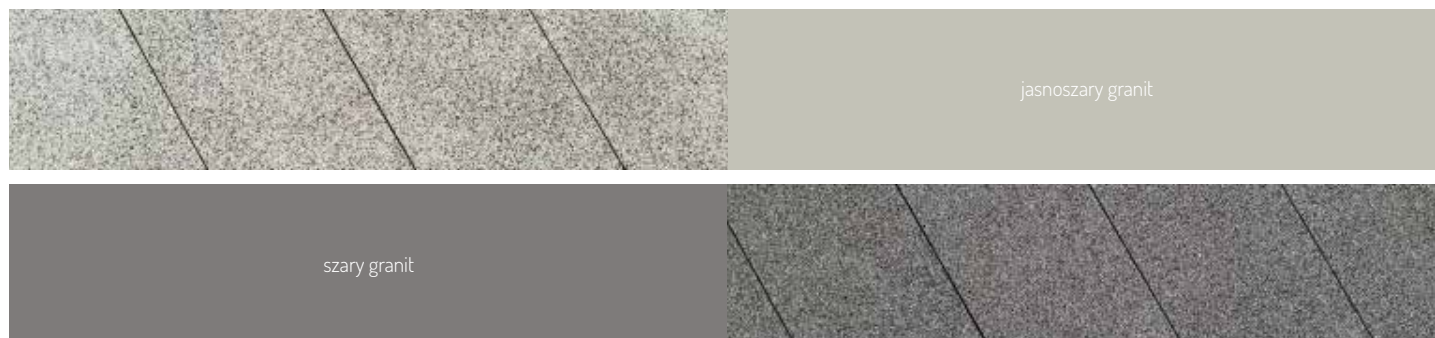
Płyta, powierzchnia płukana – grubość 8 cm

Lp.	Nazwa	kolor	grupa produktów	ilość na palecie	j. m	ilość warstw na palecie	waga palety (kg)
1	<b>Industrial 41,6</b>	jasnoszary granit	C1	4,80	m <sup>2</sup>	6	890
2	<b>Industrial 41,6</b>	szary granit	C1	4,80	m <sup>2</sup>	6	890
3	<b>Industrial 41,6</b>	antracytowy granit	C1	4,80	m <sup>2</sup>	6	890

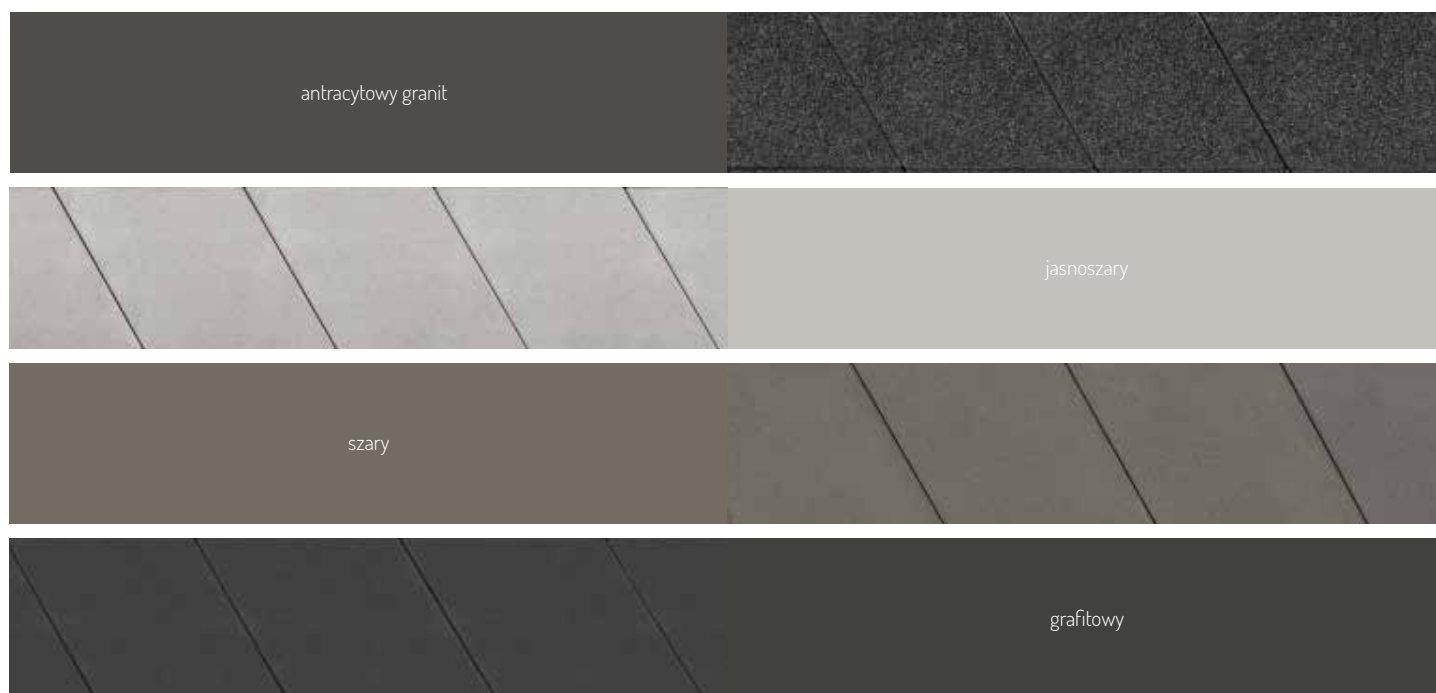
Płyta, powierzchnia gładka – grubość 8 cm

Lp.	Nazwa	kolor	grupa produktów	ilość na palecie	j. m	ilość warstw na palecie	waga palety (kg)
1	<b>Industrial 41,6</b>	jasnoszary	C1	4,80	m <sup>2</sup>	6	890
2	<b>Industrial 41,6</b>	szary	C1	4,80	m <sup>2</sup>	6	890
3	<b>Industrial 41,6</b>	grafitowy	C1	4,80	m <sup>2</sup>	6	890

5\_Kolory:



5\_Kolory:



6\_Przeznaczenie i zakres stosowania wyrobu budowlanego:

**Pokrycia nawierzchni zewnętrznych**

7\_Specyfikacja techniczna:

**EN 1339:2003 oraz EN 1339:2003/AC:2006**

8\_Deklarowane cechy techniczne typu wyrobu budowlanego:

<b>Wytrzymałość na zginanie:</b>	Klasa 2 (T)
<b>Odporność na poślizgnięcie/poślizg</b>	Zadawalająca
<b>Emisja azbestu:</b>	Brak zawartości azbestu
<b>Odporność na zamrażanie/odmr. z udziałem soli odładzających:</b>	Klasa 3 (D)
<b>Odporność na warunki atmosferyczne (nasiąkliwość):</b>	Klasa 2 (B)
<b>Klasa obciążenia niszczącego:</b>	110 (11)

