

DEKLARACJA WŁAŚCIWOŚCI UŻYTKOWYCH CERTUS/TB/773-1+A1/2015/PB/1/2022

1. Niepowtarzalny kod identyfikacyjny wyrobu:	Betonowy pustak ścienny CERTUS TB (plus odpowiedni wymiar)
2. Zamierzone zastosowanie lub zastosowania:	Ściany murowane, słupy i ściany działowe
3. Producent:	Certus Technologie Budowlane sp. z o.o. Ul. Płochocińska 19, 03-191 Warszawa Tel. 22 519 43 56, 22 519 43 60 / www.certus.eu
4. Upoważniony przedstawiciel:	Nie dotyczy
5. System(-y) oceny i weryfikacji stałości właściwości użytkowych:	System 4
6. Norma zharmonizowana:	EN 771-3:2011+A1:2015
7. Jednostka lub jednostki notyfikowane:	Nie dotyczy
8. Deklarowane właściwości użytkowe:	

Zasadnicze charakterystyki	Właściwości użytkowe						
	Zharmonizowana specyfikacja techniczna EN 771-3:2011+A1:2015 oraz E (odpowiednik krajowy PN-EN 771-3+A1:2015-10)						
Wymiary i tolerancje wymiarowe / kategoria:	Długość mm	390	390	390	390	390	390
	Szerokość mm	190	190	190	190	190	190
	Wysokość mm	90	120	140	178	190	240
	Kategoria	D1	D1	D1	D1	D1	D1
	Odchyłka mm	+3/-5	+3/-5	+3/-5	+3/-5	+3/-5	+3/-5
Kształt wg EN 1996-1-1 (ECU):	Grupa 2						
Wytrzymałość na ściskanie:	Wyznaczona prostopadle do powierzchni kładzenia, kategoria II						
	N/mm ²	10	15	15	15	15	15
Stabilność wymiarów, rozszerzalność pod wpływem wilgoci:	NPD						
Wytrzymałość spoiny na ścinanie wg EN 998-2:	0,15 N/mm ²						
Reakcja na ogień:	Euroklasa A1						
Absorpcja wody wg EN 772-11:	≤ 3,0 g/(m ² s)						
Paroprzepuszczalność wg EN 1745:	Współczynnik przepuszczalności pary wodnej μ 30/100						
Izolacyjność od bezpośrednich dźwięków powietrznych:	Gęstość brutto w stanie suchym 1500 ±200 kg/m ³ Kształt, budowa i tolerancje wymiarowe jak wyżej						
Opór cieplny wg EN 1745:	Współczynnik przewodności cieplnej: Dla p=50%, λ _{10,dry,unit} = 1,24 W/mK Dla p = 90%, λ _{10,dry,unit} = 1,42 W/mK (wartość tabelaryczna) ± 10%						
Trwałość - odporność na zamrażanie/rozmarzanie:	Nie ekspozować na zewnątrz						
Substancje niebezpieczne:	NPD						

Właściwości użytkowe określonego powyżej wyrobu są zgodne z zestawem deklarowanych właściwości użytkowych. Niniejsza deklaracja właściwości użytkowych wydana zostaje zgodnie z rozporządzeniem (UE) nr 305/2011 na wyłączną odpowiedzialność producenta określonego powyżej.

W imieniu producenta podpisał(-a): Łukasz Młynik, Technolog

Warszawa, 20.05.2022 r.

(miejsce i data wydania)





DEKLARACJA WŁAŚCIWOŚCI UŻYTKOWYCH CERTUS/TB/773-1+A1/2015/PB/1/2022

Dodatkowa informacja do DEKLARACJI WŁAŚCIWOŚCI UŻYTKOWYCH

Wymiary produktu	SCHEMAT
<p>Pustak 390x90 mm wysokość 190 mm</p>	
<p>Pustak 390x120 mm wysokość 190 mm</p>	
<p>Pustak 390x140 mm wysokość 190 mm</p>	

W imieniu producenta podpisał(-a): Łukasz Młynik, Technolog

Warszawa, 20.05.2022 r.

(miejsce i data wydania)

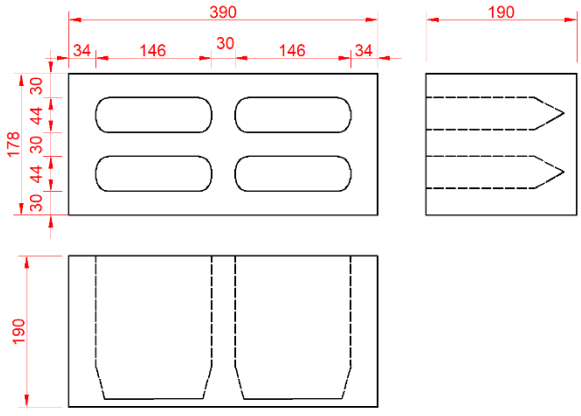
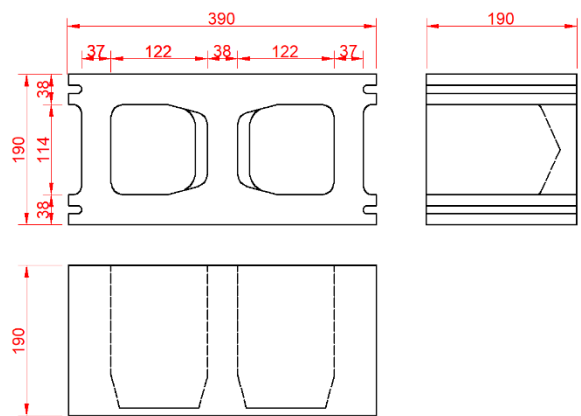


CERTUS TECHNOLOGIE BUDOWLANE
Sp. z o.o.
Łukasz Młynik
Łukasz Młynik
TECHNOLOG



DEKLARACJA WŁAŚCIWOŚCI UŻYTKOWYCH CERTUS/TB/773-1+A1/2015/PB/1/2022

Dodatkowa informacja do DEKLARACJI WŁAŚCIWOŚCI UŻYTKOWYCH

Wymiary produktu	SCHEMAT
<p>Pustak 390x178 mm wysokość 190 mm</p>	
<p>Pustak 390x190 mm wysokość 190 mm</p>	

W imieniu producenta podpisał(-a): Łukasz Młynik, Technolog

Warszawa, 20.05.2022 r.

(miejsce i data wydania)

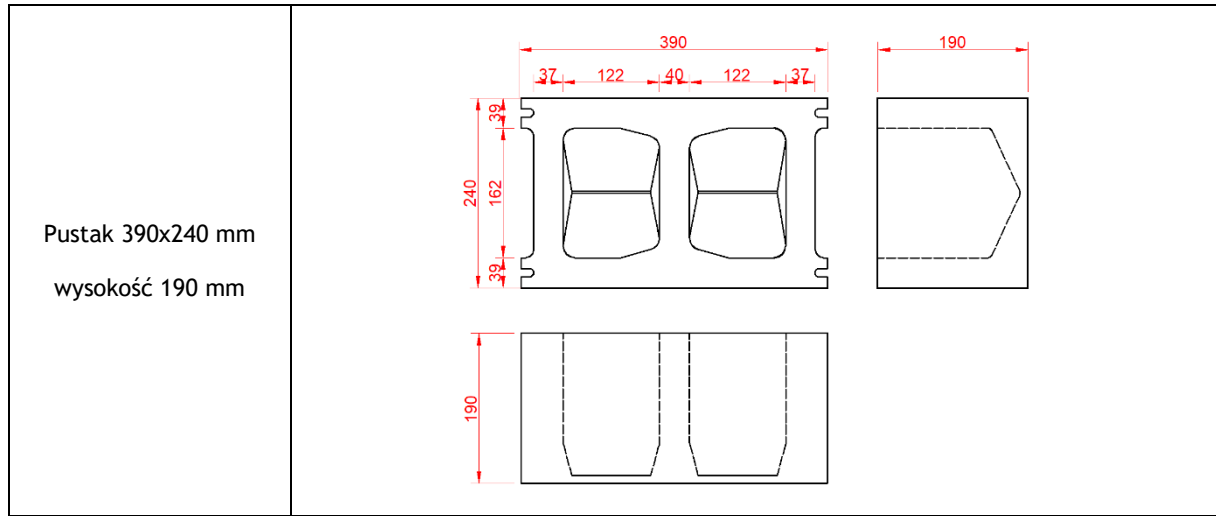


CERTUS TECHNOLOGIE BUDOWLANE
Sp. z o.o.
Łukasz Młynik
Łukasz Młynik
TECHNOLOG



DEKLARACJA WŁAŚCIWOŚCI UŻYTKOWYCH

CERTUS/TB/773-1+A1/2015/PB/1/2022



W imieniu producenta podpisał(-a): Łukasz Młynik, Technolog

Warszawa, 20.05.2022 r.

(miejsce i data wydania)



CERTUS TECHNOLOGIE BUDOWLANE
Sp. z o.o.

Łukasz Młynik
Łukasz Młynik
TECHNOLOG