

1_Producent wyrobu:

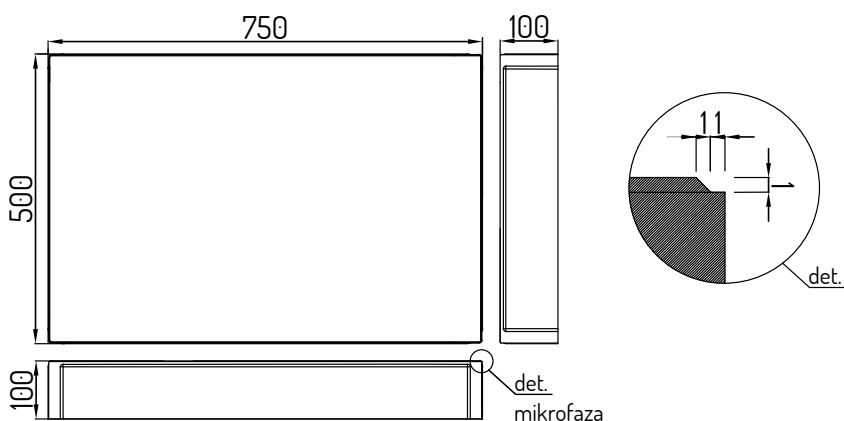
CERTUS Technologie Budowlane Sp. z o.o.
Siedziba i Zakład Produkcyjny,
ul. Płochocińska 19, 03-191 Warszawa

2_Nazwa wyrobu budowlanego:

CONCRETE FASHION 75_50

kompatybilna z płytami: 90_45, 75_50, 60_45, 50_30
krawędzie z mikrofazą i fuga 3 mm

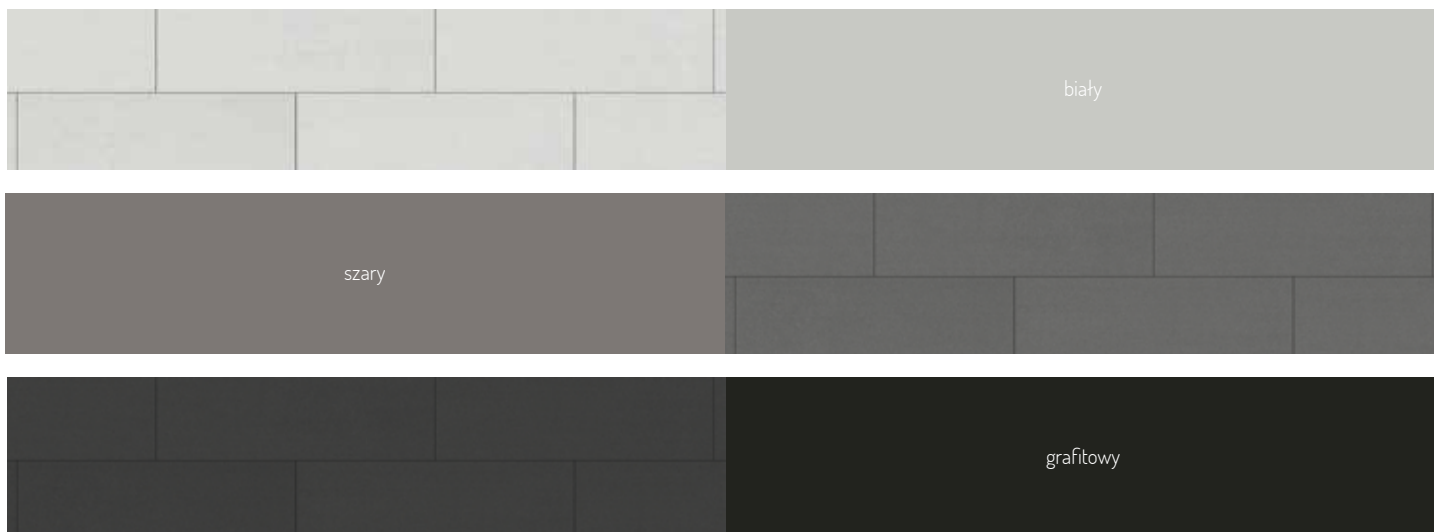
3_Rysunki techniczne:



4_Dane techniczne:

grubość [cm]	ilość na palecie (szt.)	ilość warstw na palecie	waga palety [kg]	kolory
10	4,5 m ² / 12 szt.	6	1050	biały szary grafitowy

5_Kolory



6_Przeznaczenie i zakres stosowania wyrobu budowlanego:

Zewnętrzne ciągi piesze i obszary ruchu kołowego.

7_Specyfikacja techniczna:

EN 1339:2003: (odpowiednik krajowy PN-EN 1339:2005 i PN-EN 1339:2005/AC:2007)

8_Deklarowane cechy techniczne typu wyrobu budowlanego:

Wytrzymałość na zginanie:	Klasa 3(U)
Odporność na warunki atmosferyczne (nasiąkliwość):	Klasa 2(B)
Odporność na poślizgnięcie/poślizg:	Zadowalająca
Reakcja na ogień:	Klasa A1
Oporność na działanie ognia zewnętrznego:	Spełnia wymagania
Emisja azbestu:	Brak zawartości azbestu
Współczynnik przewodności cieplnej:	Zgodnie z PN-EN 13369:2004 wynosi 1,42 W/(m*K)

