

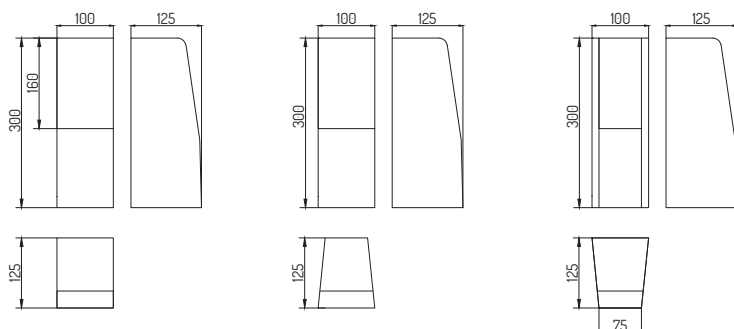
1\_Producent wyrobu:

**CERTUS** Technologie Budowlane Sp. z o.o.  
Siedziba i Zakład Produkcyjny,  
ul. Płochocińska 19, 03-191 Warszawa

2\_Nazwa wyrobu budowlanego:

**VERTICAL COLOSEO**

3\_Rysunki techniczne:



4\_Dane techniczne:

Element dekoracyjny, powierzchnia antyczna – wysokość 30 cm

Lp.	Nazwa	kolor	grupa produktów	ilość na palecie	j. m	ilość warstw na palecie	waga palety (kg)
1	<b>Vertical Coloseo</b>	jasnoszary antyczny	C1	60	szt.	1	460
2	<b>Vertical Coloseo</b>	piaskowy antyczny	C1	60	szt.	1	460
3	<b>Vertical Coloseo</b>	brązowy antyczny	C1	60	szt.	1	460
4	<b>Vertical Coloseo</b>	grafitowy antyczny	C1	60	szt.	1	460

Element dekoracyjny, powierzchnia gładka – wysokość 30 cm

Lp.	Nazwa	kolor	grupa produktów	ilość na palecie	j. m	ilość warstw na palecie	waga palety (kg)
1	<b>Vertical Coloseo</b>	jasnoszary	C1	60	szt.	1	460
2	<b>Vertical Coloseo</b>	piaskowy	C1	60	szt.	1	460
3	<b>Vertical Coloseo</b>	brązowy	C1	60	szt.	1	460
4	<b>Vertical Coloseo</b>	grafitowy	C1	60	szt.	1	460

5\_Kolory



jasnoszary antyczny

piaskowy antyczny



## 5\_Kolory

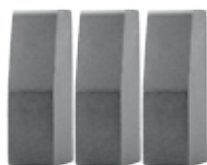


brązowy antyczny

grafitowy antyczny



jasnoszary



piaskowy



brązowy

grafitowy



## 6\_Przeznaczenie i zakres stosowania wyrobu budowlanego:

**Murki i Obrzeża**

## 7\_Specyfikacja techniczna:

**PN-EN 13198:** 2005 Prefabrykaty z betonu. Wymagania i metody badań. Elementy małej architektury ulic i ogrodów.

## 8\_Deklarowane cechy techniczne typu wyrobu budowlanego:

**Klasa betonu:**

C 20/25

**Tolerancje wymiarowe:**

długość: ±5mm

