

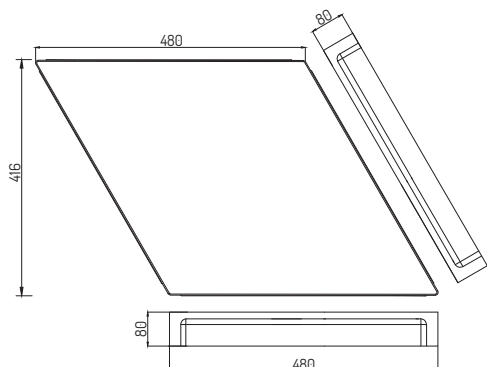
1_Producent wyrobu:

CERTUS Technologie Budowlane Sp. z o.o.
Siedziba i Zakład Produkcyjny,
ul. Płochocińska 19, 03-191 Warszawa

2_Nazwa wyrobu budowlanego:

INDUSTRIAL 41,6

3_Rysunki techniczne:



4_Dane techniczne:

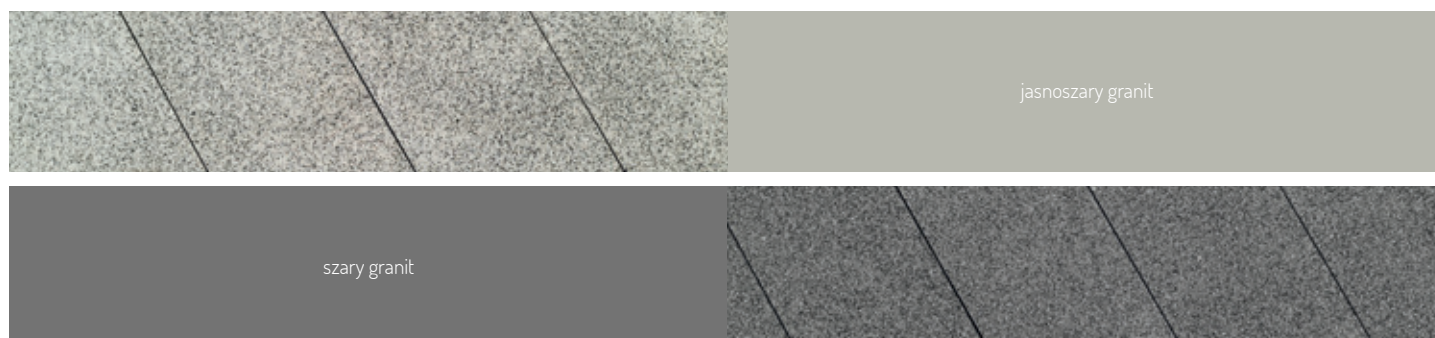
Płyta, powierzchnia płukana – grubość 8 cm

Lp.	Nazwa	kolor	grupa produktów	ilość na palecie	j. m	ilość warstw na palecie	waga palety (kg)
1	Industrial 41,6	jasnoszary granit	C1	8,00	m ²	10	1540
2	Industrial 41,6	szary granit	C1	8,00	m ²	10	1540
3	Industrial 41,6	antracytowy granit	C1	8,00	m ²	10	1540

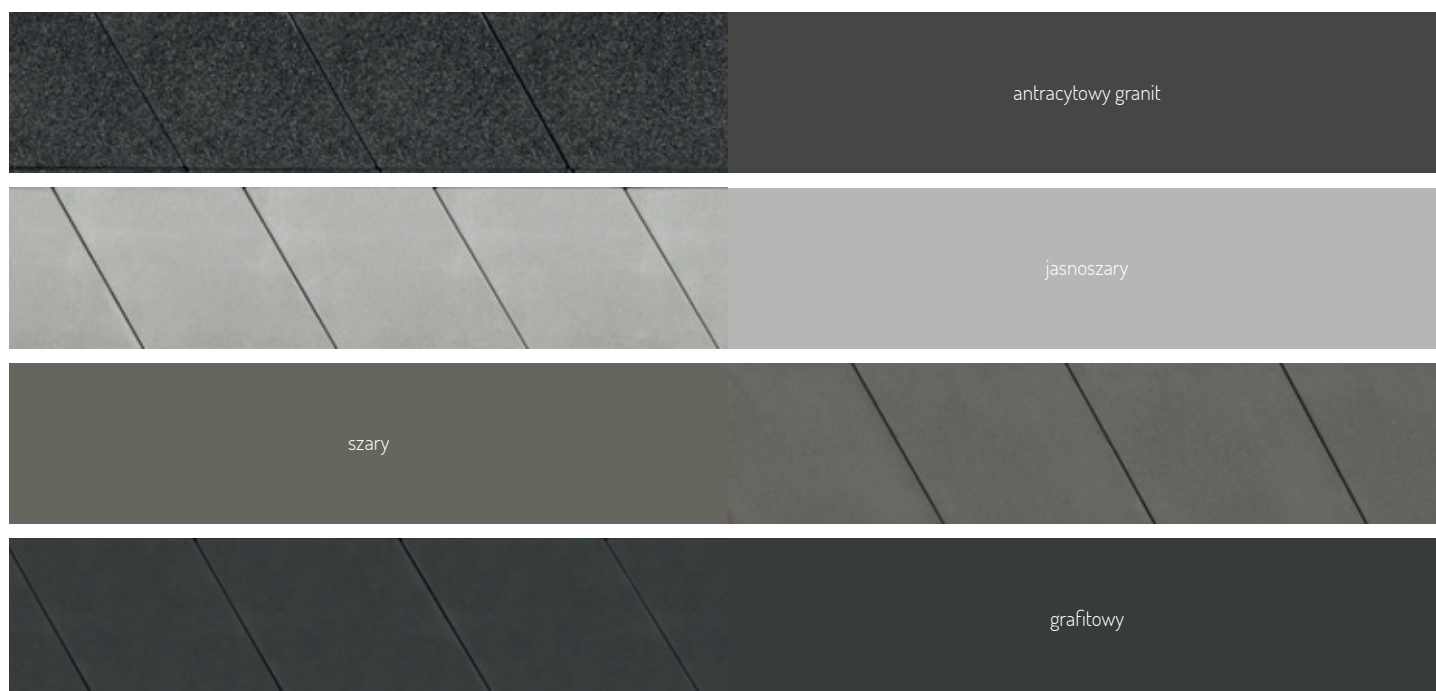
Płyta, powierzchnia gładka – grubość 8 cm

Lp.	Nazwa	kolor	grupa produktów	ilość na palecie	j. m	ilość warstw na palecie	waga palety (kg)
1	Industrial 41,6	jasnoszary	C1	8,00	m ²	10	1540
2	Industrial 41,6	szary	C1	8,00	m ²	10	1540
3	Industrial 41,6	grafitowy	C1	8,00	m ²	10	1540

5_Kolory



5_Kolory



6_Przeznaczenie i zakres stosowania wyrobu budowlanego:

Nawierzchnie piesze | Nawierzchnie jezdne

7_Specyfikacja techniczna:

PN-EN 1339: 2005 „Betonowe płyty brukowe. Wymagania i metody badań”

PN-EN:1339: 2005/AC:2007 „Betonowe płyty brukowe. Wymagania i metody badań”

8_Deklarowane cechy techniczne typu wyrobu budowlanego:

Tolerancje wymiarowe:	klasa 3 (R)
Maksymalne różnice przekątnych:	klasa 3 (L)
Odporność na warunki atmosferyczne (nasiąkliwość):	klasa 2 (B)
Odporność na zamrażanie/rozmarzanie z udziałem soli odladzających:	klasa 3 (D)
Wytrzymałość na zginanie:	klasa 3 (U)
Odporność na ścieranie:	klasa 4 (I)
Odporność na poślizg/poślizgnięcie:	zadawalająca
Reakcja na ogień:	klasa A1
Zawartość azbestu:	brak

